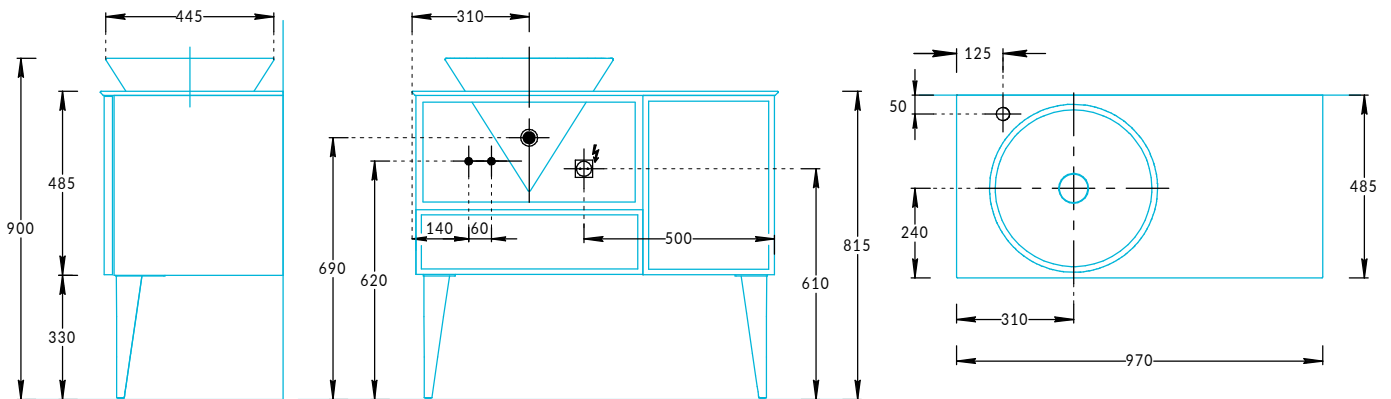
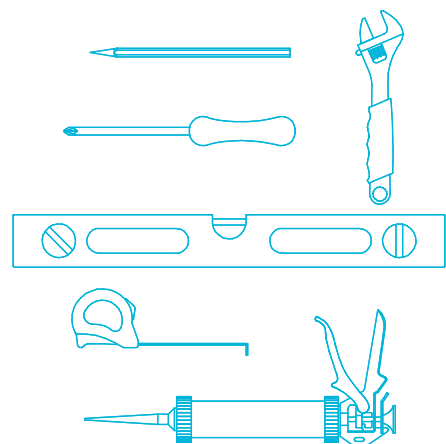


Тумба CONO CO.97 Инструкция по установке с раковиной CONO CO.WBI.44



Потребуется дополнительный инвентарь для надежного монтажа изделия, который не входит в комплект поставки. Подсветка тумбы подключается к сети 220 В



KERAMA MARAZZI

