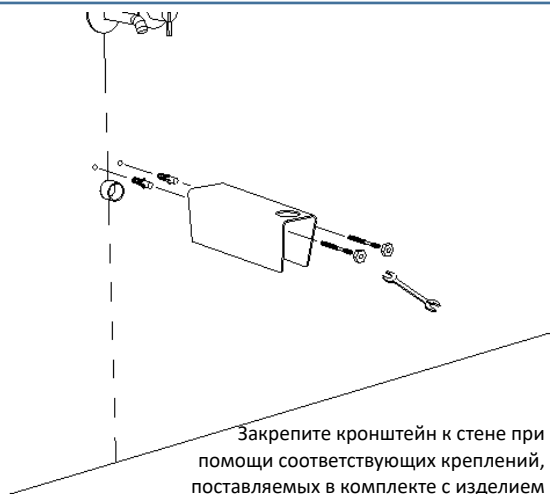
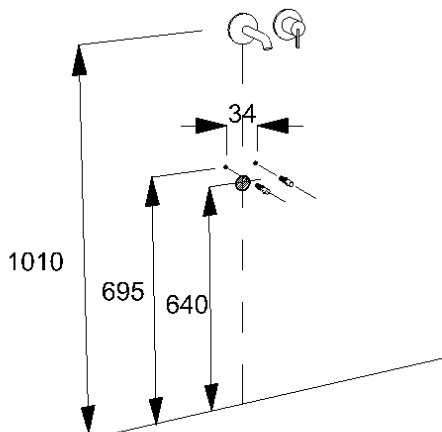
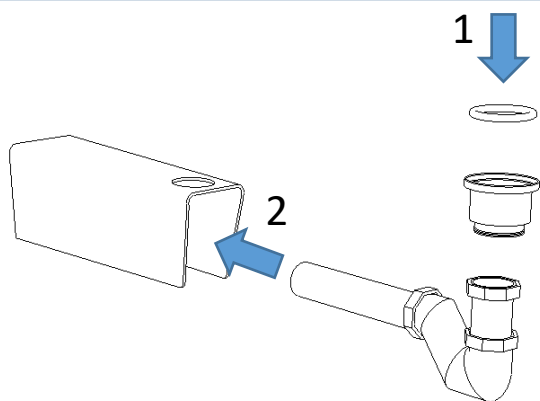


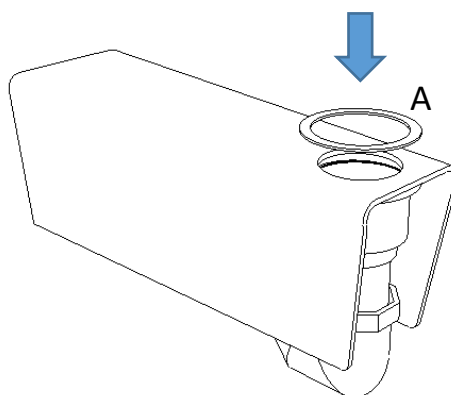
Раковина CONO без бортика \ подвесной кронштейн \ донный клапан \ спец.сифон



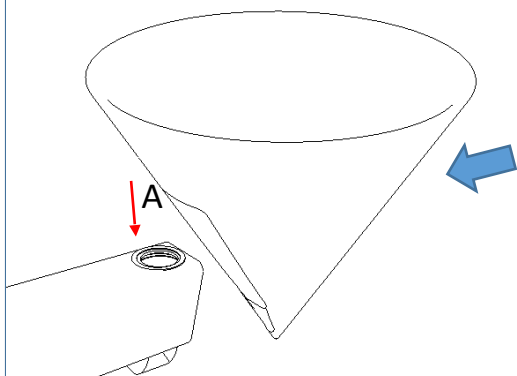
Закрепите кронштейн к стене при помощи соответствующих креплений, поставляемых в комплекте с изделием



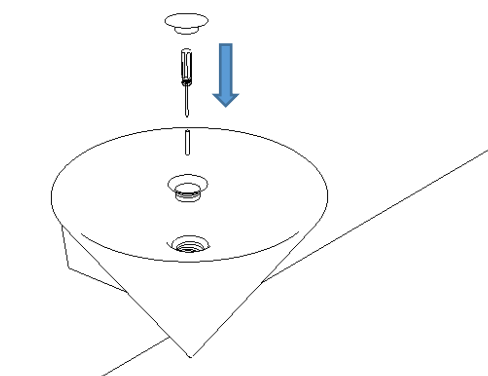
Вставьте основание донного клапана на сифон и вставьте сифон в стену, совмещая основание донного клапана с верхним отверстием кронштейна



Поместите тонкую прокладку А, входящую в комплект с донным клапаном, на верхнюю часть кронштейна



Вставьте раковину CONO в кронштейн, удерживая верхнюю прокладку А в правильном положении



Вставьте донный клапан и хорошо закрепите винтом